

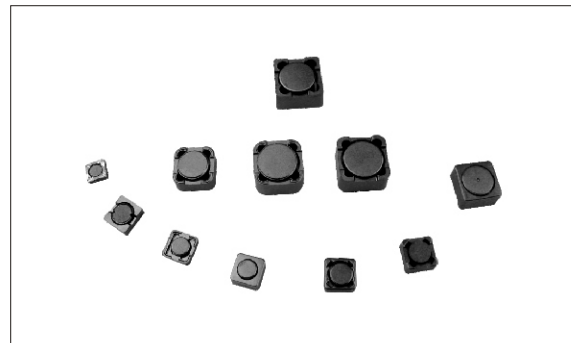
SMD Series



SMD1



SMD2



SMD3

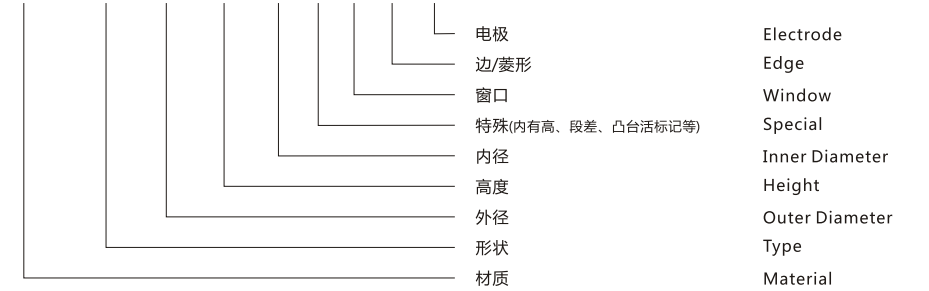


SMD4

RI Type Core

• 命名表示 / Ordering Core System

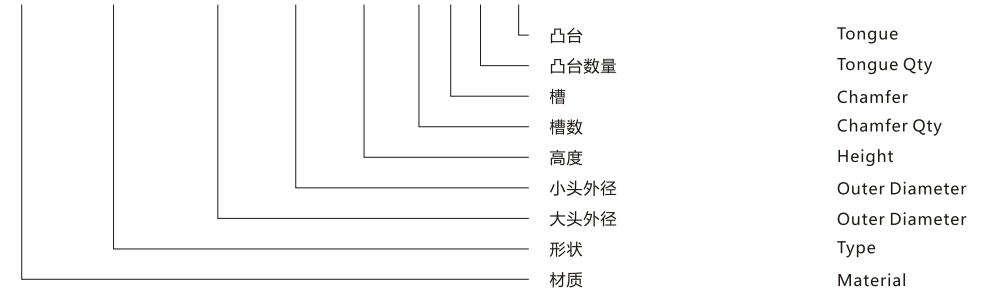
TN40H RI - A - B - C S W E-EL



DRB Type Core

• 命名表示 / Ordering Core System

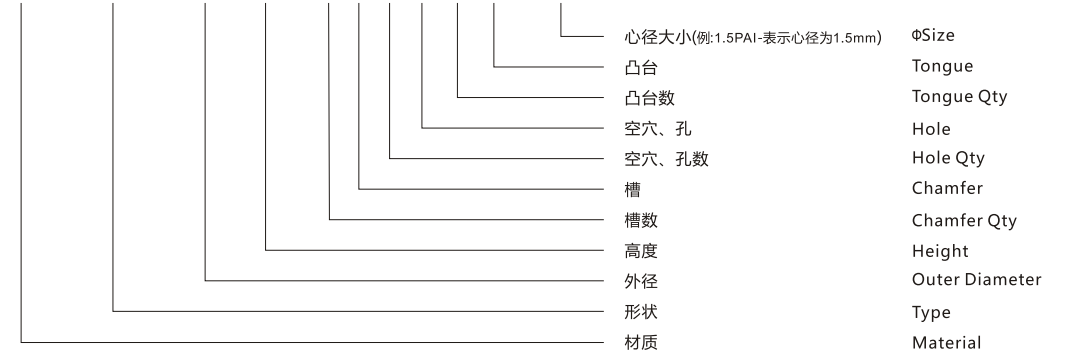
TN25H DRB - A1 - A2 x B - n C n-T

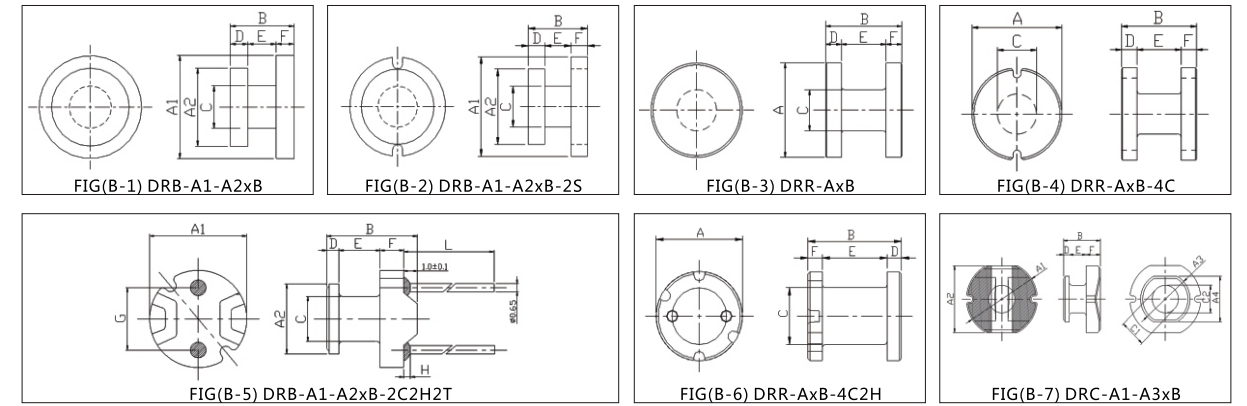
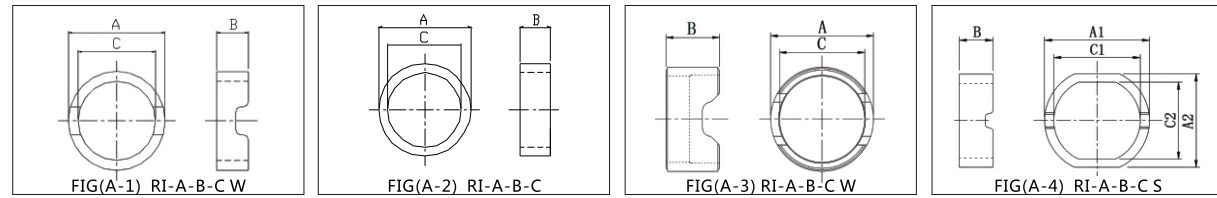


DRR Type Core

• 命名表示 / Ordering Core System

TN25H DRR - A x B - n C n H n-T-XPAI





SMD 1 Type Core

型号 TYPE	尺寸 Dimensions (mm)				图例 FIG
	A1 (A)	A2	B	C1 (C)	
RI-3.8-1.1-3.1W	3.80±0.1		1.10±0.07	3.10±0.1	A-1
RI-4.1-1.5-3.05W	4.10±0.1		1.50±0.1	3.05±0.1	A-1
RI-5.9-1.8-4.9W	5.85±0.1		1.90±0.1	4.90±0.15	A-1
RI-5.9-2.2-4.9W	5.85±0.1		2.20±0.1	4.90±0.15	A-1
RI-6.8-1.95-5.7W	6.80±0.2		1.95±0.15	5.80±0.2	A-1
RI-6.8-2.15-5.8W	6.80±0.2		2.15±0.15	5.80±0.2	A-1
RI-6.8-2.35-5.7W	6.80±0.2		2.35±0.15	5.80±0.2	A-1
RI-6.8-3.7-5.8W	6.80±0.2		3.70±0.15	5.80±0.2	A-1
RI-6.8-4.7-5.8W	6.80±0.2		4.70±0.15	5.80±0.2	A-1
RI-7.0-1.1-6.0W	7.00±0.2		1.10±0.1	6.00±0.2	A-1
RI-9.8-3.0-8.0W	9.80±0.2		3.00±0.1	8.00±0.1	A-1
RI-9.8-3.8-8.0W	9.80±0.2		3.80±0.1	8.00±0.1	A-1
RI-7.8-4.2-6.6W	7.80±0.2		4.20±0.15	6.60±0.15	A-1
RI-12.2-4.1-10.1W	12.20±0.25		4.10±0.25	10.10±0.25	A-3
RI-12.2-5.3-10.1W	12.20±0.2		5.30±0.15	10.10±0.15	A-3
RI-12.2-6.3-10.1W	12.20±0.2		6.30±0.15	10.10±0.15	A-3
RI-12.5-14.2-9.8	12.50±0.2		14.20±0.15	9.80±0.2	A-2
RI-12.7-5.75-11W	12.70±0.25		5.75±0.15	11.00±0.25	A-1
RI-16-14-13.6W	16.00±0.15		14.00±0.15	13.60±0.15	A-1
RI-6.2-2.2-4.5WE	6.20±0.15	5.80±0.15	2.20±0.15	4.50±0.15	A-4
RI-7.8-3.2-6.5W	7.80±0.2	7.00±0.2	3.20±0.15	6.50±0.2	A-4
RI-10-3.2-8.3SWE	10.00±0.2	9.00±0.2	3.20±0.15	8.30±0.2	A-4

型号 TYPE	尺寸 Dimensions (mm)							图例 FIG
	A1 (A)	A2	B	C	D	E	F	
DRB-3.5-2.6×1.5-1.2PAI	3.50±0.1	2.60±0.1	1.50±0.1	1.20±0.1	0.40±0.1	0.70±0.1	0.40±0.1	B-1
DRB-4.1-2.9×1.8-2S	4.10±0.07	2.90±0.07	1.80±0.1	1.30±0.07	0.30±0.07	1.20±0.07	0.30±0.07	B-2
DRR-4.5×2.0-1.8PAI	4.50±0.07		2.00±0.1	1.80±0.1	0.45±0.1	1.10±0.1	0.45±0.1	B-3
DRR-4.5×2.4-2.2PAI	4.50±0.1		2.40±0.02	2.00±0.15	(0.42)	1.45±0.15	(0.43)	B-3
DRR-5.4×2.25-4C-2.6PAI	5.40±0.15		2.25±0.15	2.60±0.15	(0.53)	1.20±0.15	(0.53)	B-4
DRR-5.4×2.45-4C-2.6PAI	5.40±0.15		2.45±0.15	2.60±0.15	(0.50)	1.45±0.15	(0.50)	B-4
DRR-5.4×2.65-4C-2.4PAI	5.40±0.2		2.65±0.15	2.40±0.15	(0.65)	1.35±0.15	(0.65)	B-4
DRR-5.4×4-4C-2.5PAI	5.40±0.2		4.00±0.15	2.50±0.15	0.75±0.1	2.50±0.15	0.75±0.1	B-4
DRR-5.4×5-4C-3.2PAI	5.40±0.2		5.00±0.15	3.20±0.15	0.75±0.1	3.50±0.15	0.75±0.1	B-4
DRR-5.5×1.4-2.4PAI	5.50±0.1		1.40±0.05	2.40±0.1	(0.40)	0.60±0.1	(0.40)	B-3
DRR-7.4×3.2-4.6PAI	7.40±0.1		3.20±0.1	4.60±0.1	0.70±0.1	1.80±0.1	0.70±0.1	B-3
DRR-7.4×4-4.5PAI	7.40±0.1		4.00±0.1	4.50±0.1	0.80±0.1	2.40±0.1	0.80±0.1	B-3
DRB-7.8-5.6×7.2-2C2H2T-06515-3.6PAI	7.80±0.15	5.60±0.15	7.20±0.2	3.60±0.15	1.00±0.15	3.30±0.15	1.90±0.15	B-5
DRR-9.6×4.3-4.0PAI	9.60±0.15		4.30±0.15	4.00±0.15	0.85±0.1	2.60±0.15	0.85±0.1	B-3
DRR-9.6×5.5-5.3PAI	9.60±0.1		5.50±0.15	5.30±0.15	0.95±0.1	3.60±0.15	0.95±0.1	B-3
DRR-9.6×6.5-5.5PAI	9.60±0.15		6.50±0.15	5.50±0.15	1.05±0.1	4.40±0.15	1.05±0.1	B-3
DRR-8×12.5-5.5PAI	8.00±0.1		12.50±0.2	5.50±0.15	1.75±0.15	9.00±0.2	1.75±0.15	B-3
DRR-9.8×5.7-4C-5.8PAI	9.80±0.2		5.70±0.2	5.80±0.15	1.10±0.15	3.50±0.2	1.10±0.15	B-4
DRR-12×13-4C2H-7.6PAI	12.00±0.1		13.00±0.15	7.60±0.1	2.00±0.1	9.00±0.1	2.00±0.1	B-6
DRC-5.8-4.0×3.2-EL	5.80±0.15	4.00±0.15	3.20±0.15	1.80±0.15	0.50±0.15	1.70±0.15	1.00±0.15	B-7
DRC-7.8-5.7×4.5-EL	7.80±0.15	5.70±0.15	4.50±0.15	3.50±0.15	0.90±0.15	2.30±0.15	1.30±0.15	B-7
DRC-10-7.0×5.2-EL	10.00±0.15	7.00±0.15	5.20±0.15	3.80±0.15	1.10±0.15	2.40±0.15	1.70±0.15	B-7